

Réaliser une maquette numérique 1/3

Introduction :

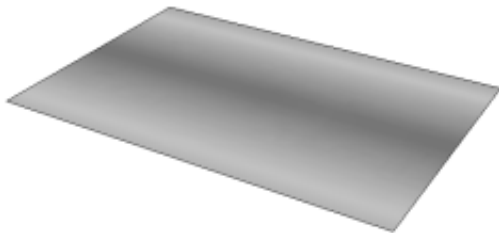
Pour représenter une solution technique, un concepteur peut utiliser des logiciels de DAO (Dessin Assisté par Ordinateur). Ils permettent de créer une maquette numérique ou une modélisation en 2D ou 3D de la solution technique. Cette modélisation peut être exploitée pour vérifier la solution technique avant de la réaliser réellement.

Les volumes simples :

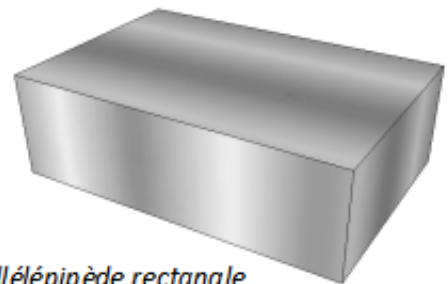
Esquisse en 2D



Volume en 3D



Pousser/Tirer



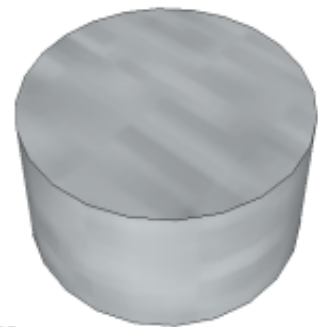
Parallélépipède rectangle



Rectangle



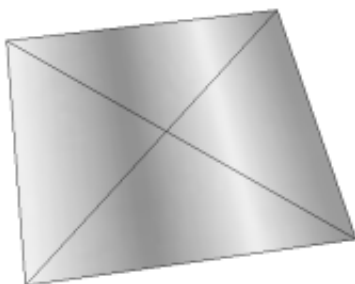
Pousser/Tirer



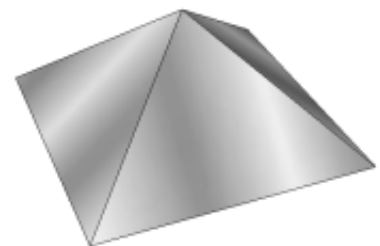
Cylindre



Cercle



Déplacer



Pyramide



Rectangle +



Ligne



Suivez-moi



Cône



Cercle +



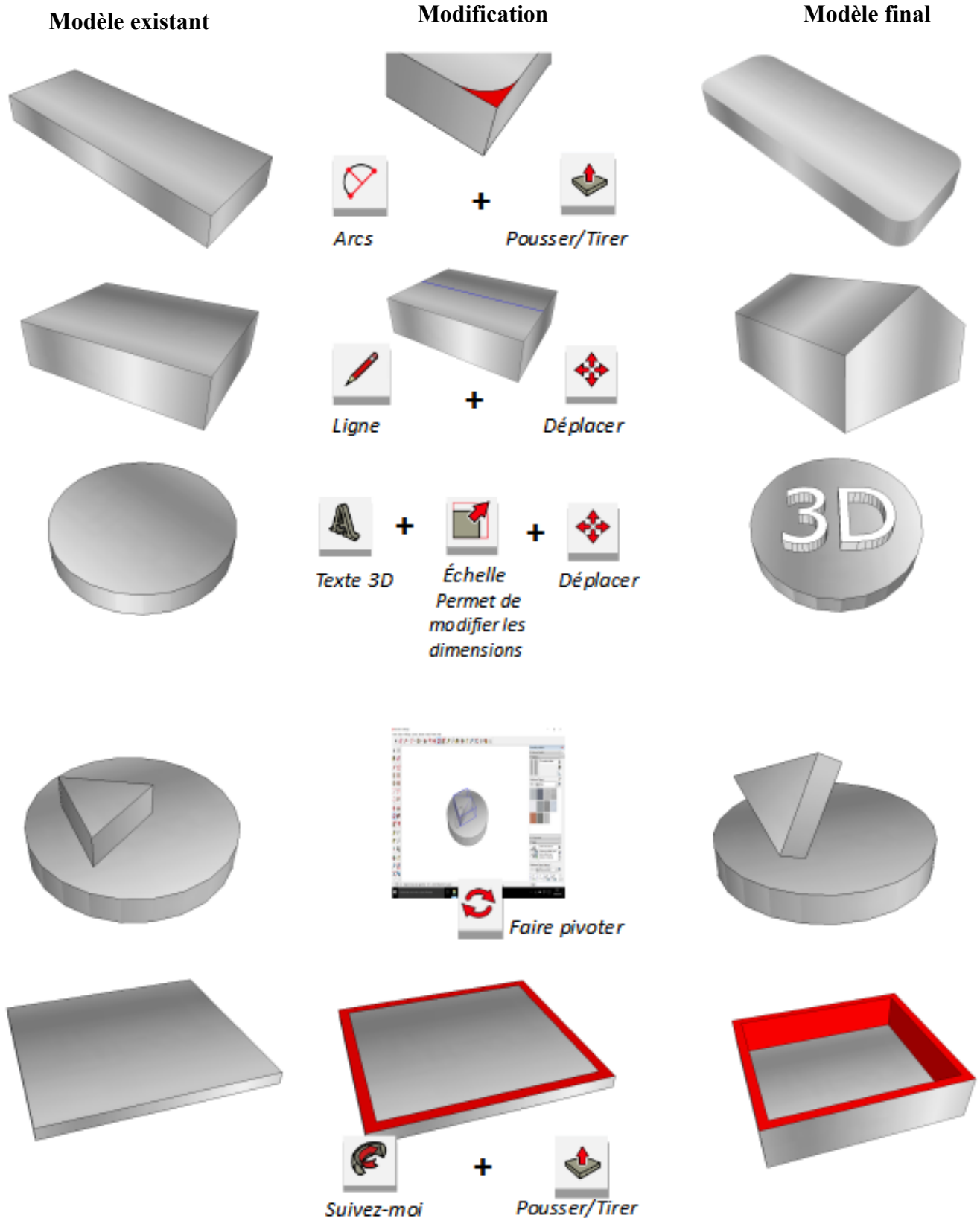
Ligne

Réaliser une maquette numérique 2/3

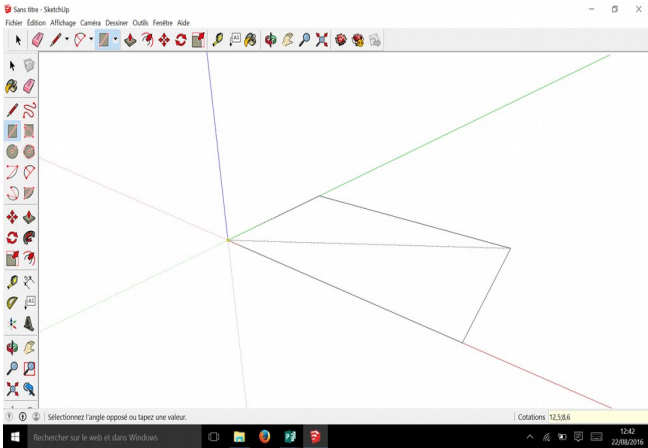
Introduction :

La modification d'un modèle existant se fait en ajoutant, ou en enlevant une forme géométrique ou du texte. Il est aussi possible de modifier la position d'un composant ou de changer son échelle (ses dimensions).

Les objets aux formes simples :



Réaliser une maquette numérique 3/3



Cotation :

Pour réaliser ou modifier une maquette numérique avec précision, il faut saisir les valeurs exactes de chaque formes.

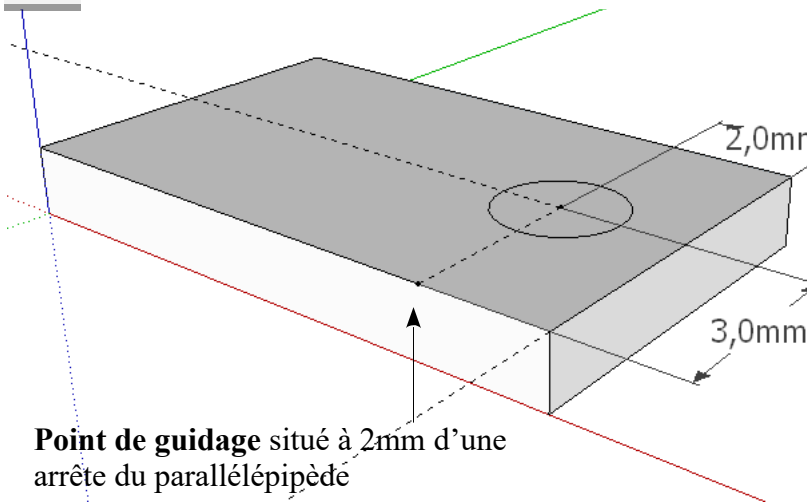
Pour placer des **dimensions** sur un rectangle il faut écrire sans lâcher la souris L;| puis appuyer sur la touche Entrée.

Exemple : pour un rectangle qui va mesurer 12,5 mm sur l'axe rouge et 8,6mm sur l'axe vert, il faut écrire :

12,5mm;8,6mm → Entrée



Pour placer des points avec précision, il faut utiliser l'outil mètre pour créer des lignes ou des points de guidage.



Pour connaître, vérifier ou indiquer une mesure, on utilise l'outil **cotation**



Ligne de guidage en pointillé située à 3mm d'une arête du parallélépipède.

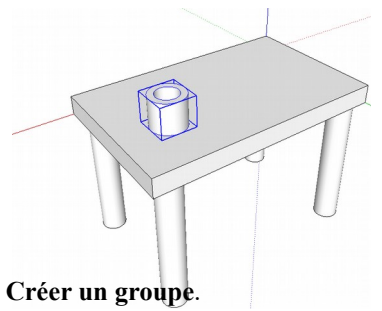
Pour placer correctement le **centre du cercle**, il faut construire 2 points de guidage

Point de guidage situé à 2mm d'une arête du parallélépipède

Création de groupe :

Pour modifier ou déplacer un volume indépendamment des autres, il faut **créer un groupe**.

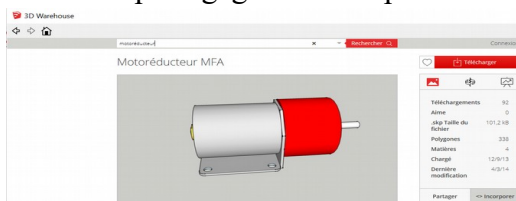
Exemple :Le cylindre posé sur la table est un groupe. On peut donc le déplacer ou faire varier ses dimensions sans modifier la table.



Sélectionner le volume puis **Clique droit** et **Créer un groupe**.

Bibliothèque de composants :

La communauté d'utilisateur de Sketchup crée de très nombreux composants qui sont libres d'utilisation. Il est donc possible de les télécharger pour les importer dans votre maquette numérique. Pour concevoir la maquette numérique d'un robot, vous pouvez télécharger des « motoréducteurs » et des roues pour gagner du temps.



→ Écrire le nom du composant recherché. La plupart sont en anglais mais il en existe certains en français.

→ Télécharger le composant.

Déplacer



+ Pivoter



+ Échelle



=

